

AGITO アジート トラックス モジュラー ドリィ システム



Product specification

RF-モジュラー 2.4GHz ホッピングスペクトラム拡散標準

速度範囲 = 0.18 ~ 11.2km/h

磁気エンドストップ機能

ノンスリップウィール採用、決められた位置で確実に停止

調整可能なスロットル動作

動作記録時間 = 30分間

電源 = 48V リチウムイオンバッテリー ×2 (100Wh 空輸可)

バッテリーチャージャー ×2 付属

充電時間 = 1時間

バッテリー寿命 = 充電回数 300~500回程度

レール幅 = 300mm ~ 409mm

補助出力 = 12VDC ×2 (総共有 2A 負荷)

データ接続 = CANバス / RS232 / UART

カメラヘッドマウント = V-Con / ミッチェルマウント / タワー

シャーシ耐荷重 = 64kg

シャーシ重量 = 44kg

輸送/保管 = フライトケースに小分けにして収納 (各ケース32kg未満)



■ お問い合わせ先

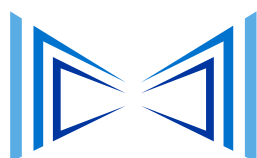
sanwa
PRO LIGHT

株式会社 三和プロライト

世田谷区 上用賀 5-3-8

☎ 03-3707-3001

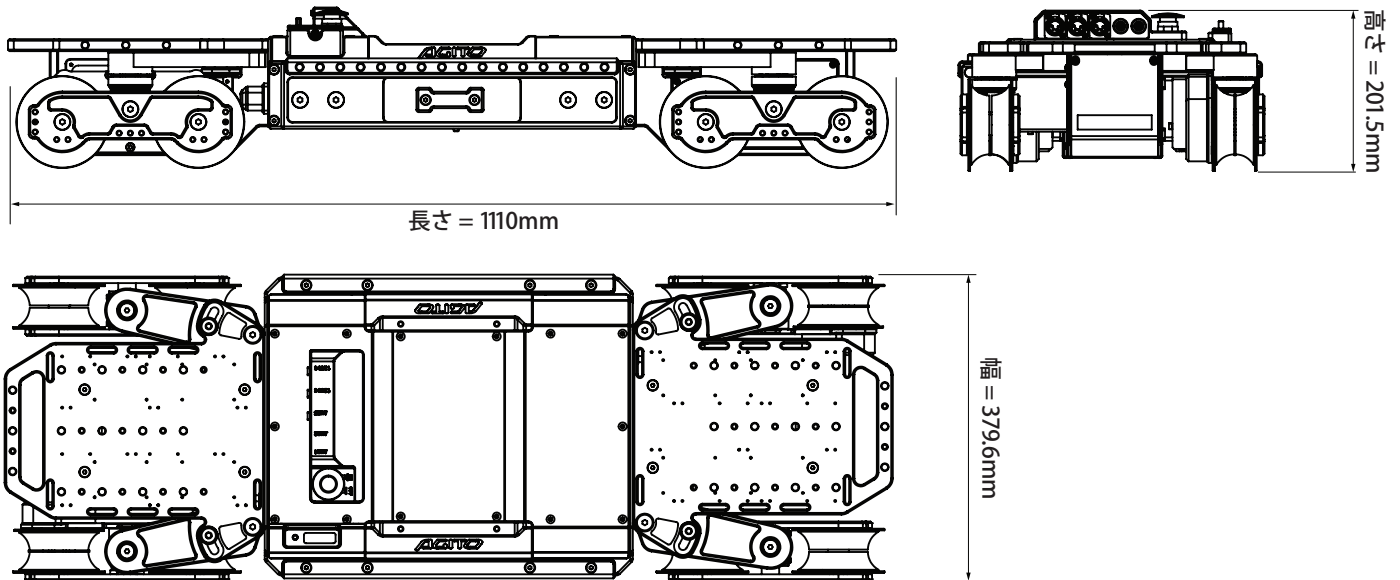
<https://www.sanwa-group.com/>



motion impossible

Motion Impossible Ltd
Unit 12 Brunel Court, Dean Road
Yate, Bristol, UK,
BS37 5NR

Physical specification



■ お問い合わせ先

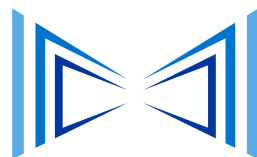
sanwa
PRO LIGHT

株式会社 三和プロライト

世田谷区 上用賀 5-3-8

☎ 03-3707-3001

<https://www.sanwa-group.com/>



motion impossible

Motion Impossible Ltd
Unit 12 Brunel Court, Dean Road
Yate, Bristol, UK,
BS37 5NR