

# アルミ直線 移動車 大／中／小

## 1-1. 大型移動車(No.1・2・7)

台車 90×120cm  
レールピッチ 80cm  
プラットホーム高 18cm

直線2m×5

## 2-1. 中型移動車(No.6)

台車 73×110cm  
レールピッチ 63cm(アルミ)  
プラットホーム高 17cm アルミ直線/カーブも可

直線2m×5

## 3-1. 小型移動車(No.4)

台車 55×110cm  
レールピッチ 43cm  
プラットホーム高 18cm

直線2m×5



# アルミカーブ 移動車 大／中

# 小型移動車のみ直線

## 1-2. 大型移動車

台車 90×120cm  
レールピッチ 80cm  
プラットホーム高 18cm  
カーブ45° ×4

## 2-2. 中型移動車(No.4・No.5)

台車 73×110cm  
レールピッチ 63cm  
62cm(ステン・スチールも可)  
プラットホーム高 22cm  
直線2m×5

## 3-2. 小型移動車(No.5～No.9)

台車 60×110cm  
レールピッチ 43cm 直線のみ  
プラットホーム高 18cm  
直線2m×5



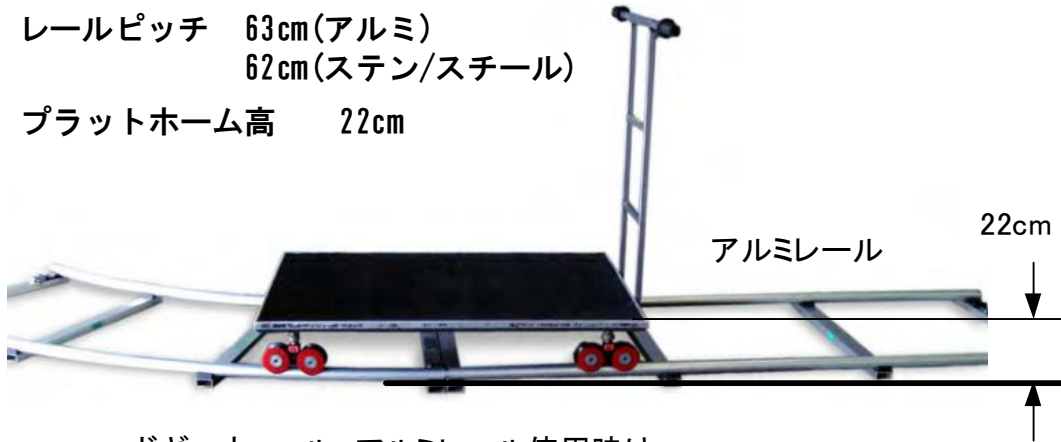
# 中型移動車・TGVドリー

## 2. 中型移動車 No.4・No.5 直線2m×5

台車 73×110cm

レールピッチ 63cm(アルミ)  
62cm(ステン/スチール)

プラットホーム高 22cm



ボギーウィール アルミレール使用時は、  
赤い車輪を外輪として取り付ける

### 中型移動車 No. 4. 5

ステン/スチールレール



ボギーウィール ステン/スチールレール使用時は、  
黒い車輪を外輪として取り付ける

## 4. TGVドリー 直線2m×5

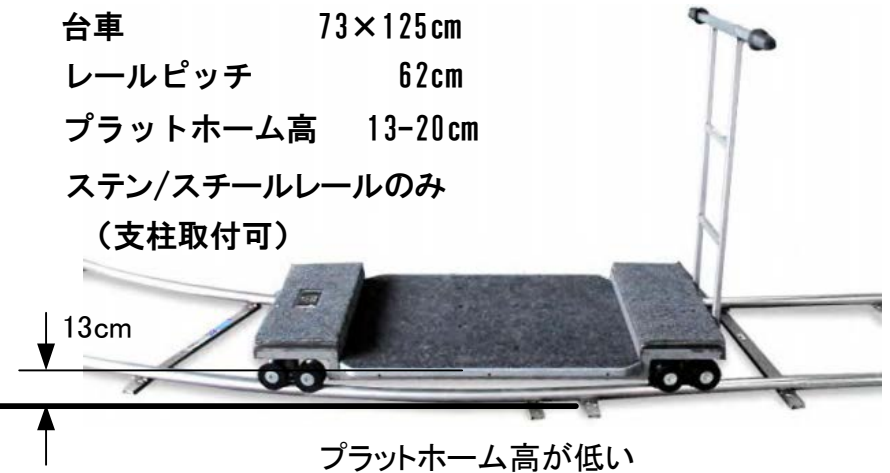
耐荷重 250Kg

台車 73×125cm

レールピッチ 62cm

プラットホーム高 13-20cm

ステン/スチールレールのみ  
(支柱取付可)



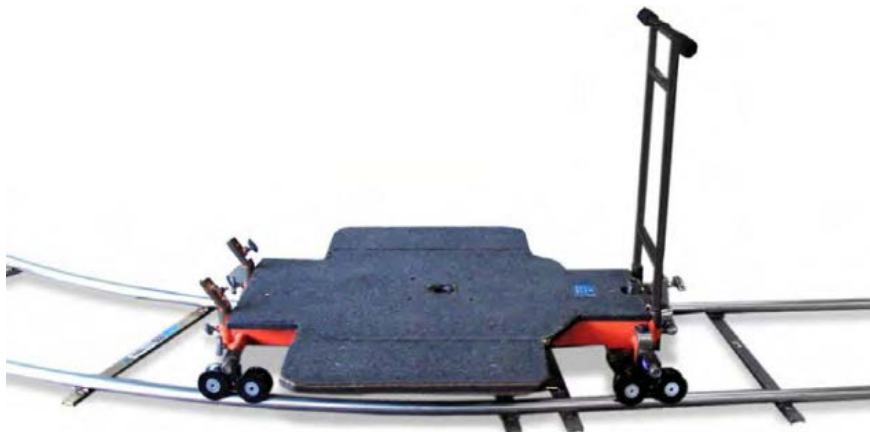
# ドアウェイドリー

## 5. マッシュューズ ドアウェイドリー

台車	70×105cm
張り出し付き	120×105cm
レールピッチ	62cm
プラットホーム高	タイヤ 21cm
	レール 22cm

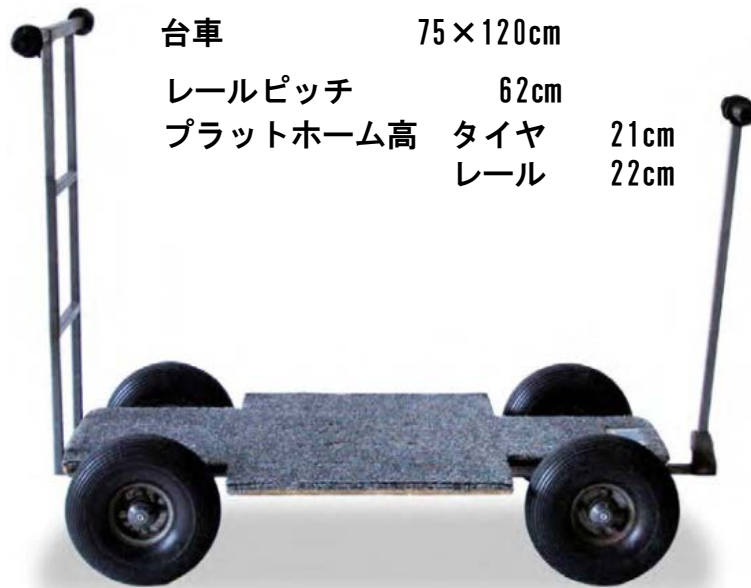


ステン/スチール 直線/カーブレール (要ウィール)



## 6. イグリップメント ドアウェイドリー

台車	75×120cm
レールピッチ	62cm
プラットホーム高	タイヤ 21cm
	レール 22cm



ステン/スチール 直線/カーブレール (要ウィール)



# マタドールドリー

## 7. マタドールドリー

台車 75×90cm  
張り出し付き 115×110cm (ボギーウィール時)  
タイヤ・スケートウィール時はサイド張り出しのみ  
レールピッチ 62cm  
プラットホーム高 タイヤ 21cm  
ボギーウィール・スケートウィール 22cm



ステン/スチール 直線/カーブレール (要ウィール)

張り出し付き



# スタートラックドリー

## 8. スタートラックドリー

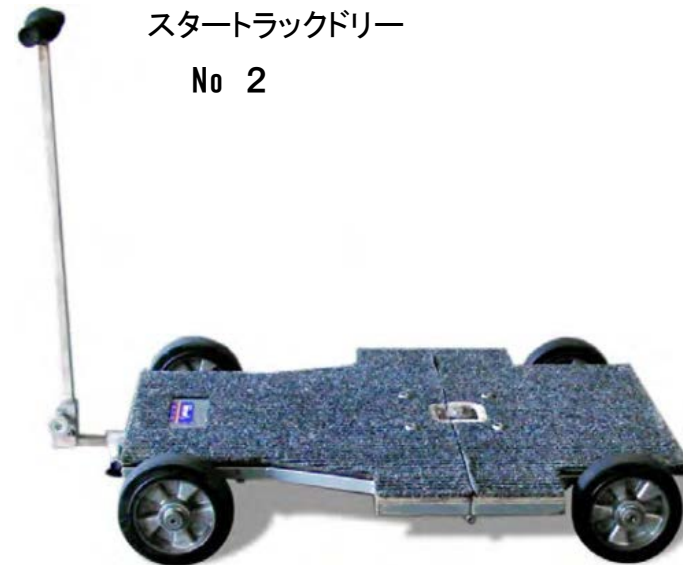
No. 1



台車 75×100cm  
耐荷重 125Kg  
プラットホーム高 タイヤ 13cm  
                                レール 20cm  
レールピッチ 62cm  
ステン/スチール直線レールのみ(要ウィール)  
(No.2のみ、支柱取付可)

スタートラックドリー

No 2



16. スタートラック用ウィール



ステン/スチール 直線 (要ウィール)

# フォーカストラック

## 9. フォーカストラックドリー

台車	77×100cm
レールピッチ	62cm
プラットホーム高	12cm



フォーカストラック用 直線/カーブ

直線1.5m × 5  
カーブ30° × 3

## 11. パラリン (手押し車)

70×100×90cm



## ウィール各種

14. イグリップメント  
ボギーウィール

13. マシューズ  
ホットボタン



15. イグリップメント  
スケートウィール

17. ポーターグライド

# アクションドリー

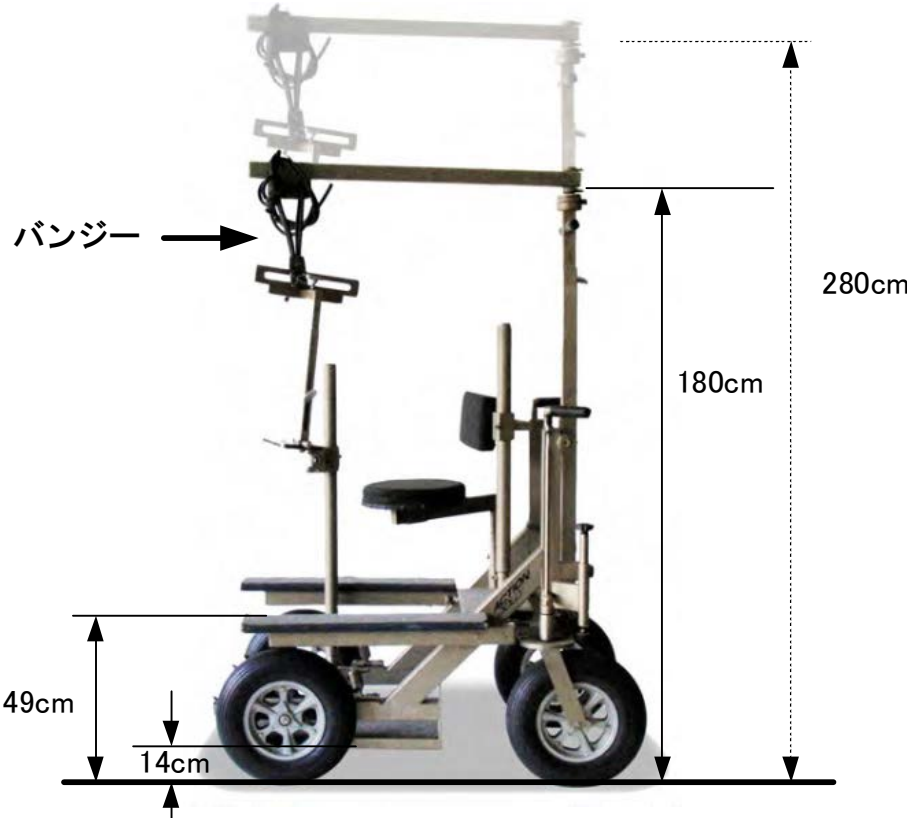
## 10. アクションドリー



最大幅 63-90-102 cm  
長さ 110-140-177 cm

タイヤ幅 46-73-85 cm  
ホイールベース 66-83-137 cm  
回転半径 R58-74-89 cm

バンジー支柱高 180+100 cm  
プラットフォーム高 14-49 cm





# ポーターグライド

## 17. ポーターグライド

レールピッチ 62cm

バーラックス90度カーブ

(ステン/スチール直線/カーブも0. K)

搭載可能ドリー

ピーウィー IV      フィッシャー10・11

中型移動車No. 4      マタドールドリー

マッシュズ/イグリップメント ドアウェイドリー

ドアウェイドリー  
90度カーブ



中型移動車  
90度カーブ



取り付け向き注意      欠けている方が外側



# サイレントキャット・カムトラム

## 18-1. カムレール

耐荷重 100Kg  
レール幅 7cm



直線1.5m × 2

## 18-2. 電動モーター (オプション)

直線レール3m

## 19. サイレントキャット

レール幅 16cm



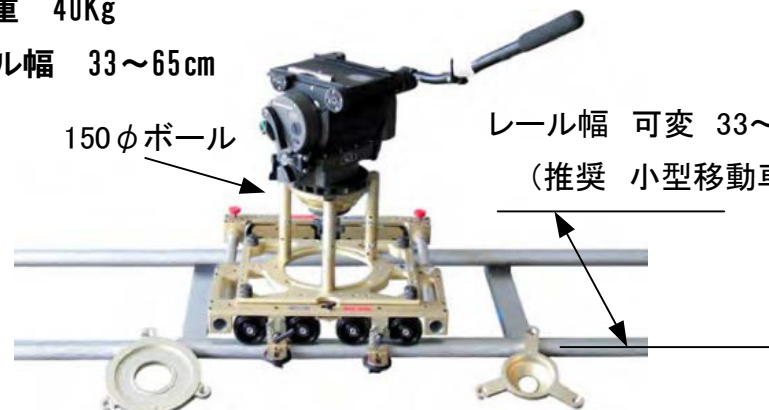
NCアダプター

フィッシャー・ピーウィー等に取り付時に使用

## 20. カムトラムシステム

耐荷重 40Kg

レール幅 33~65cm



150φボール

レール幅 可変 33~65cm  
(推奨 小型移動車用レール)

ミッチェルベース  
(NCベース)

100φボール



レール幅  
16cm

90cm

# ミニジブ

## 21. ミニジブショート ウェイト5個付き

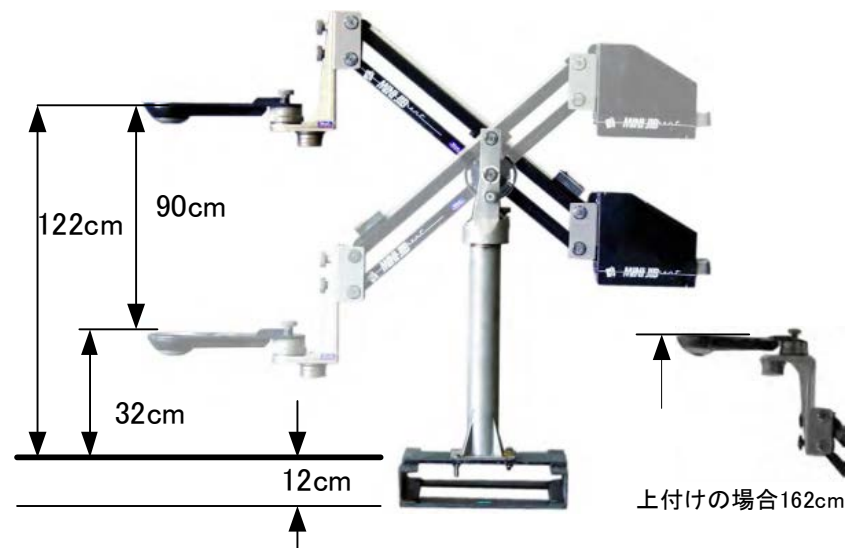


150φボールヘッド取り付け位置  
(100φボール有) ロング 7/200cm  
ショート 32/162cm

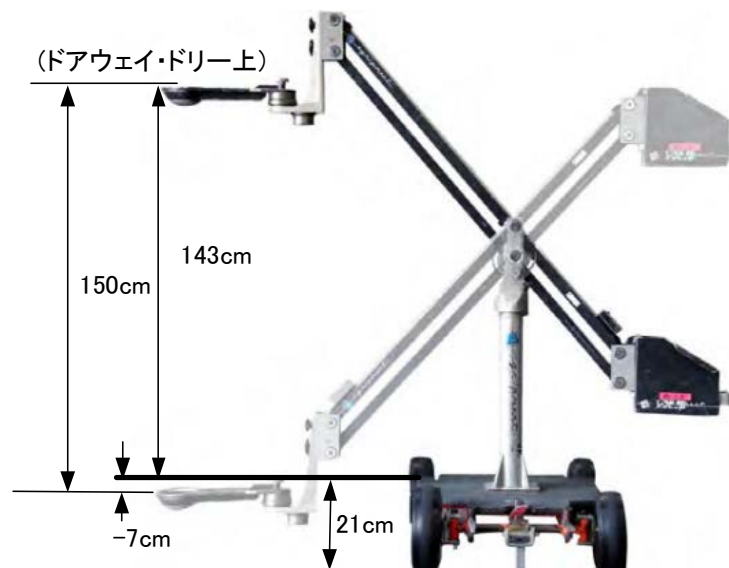
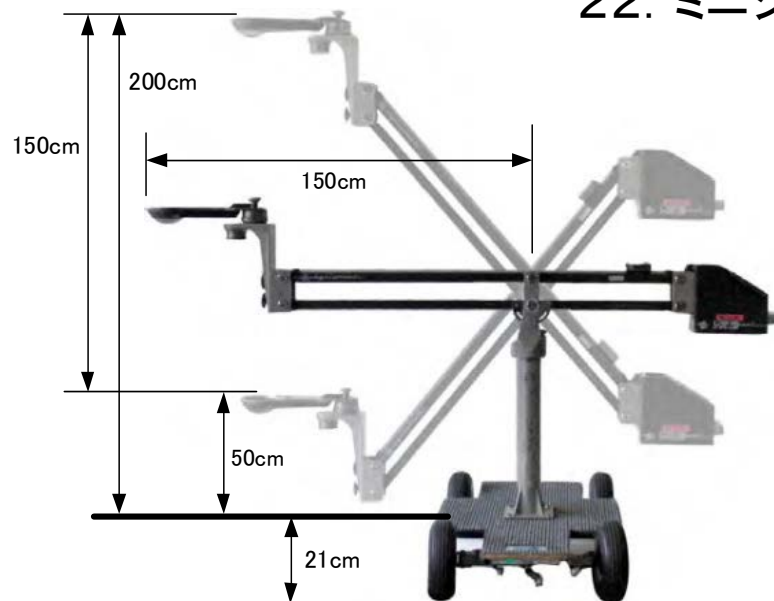
ストローク ロング 150cm  
ショート 90cm

耐荷重 45Kg

台座高 小 12cm  
大 8cm



## 22. ミニジブロング ウェイト5個付き



# ウルトラクレーン 25

## 23. ウルトラクレーン

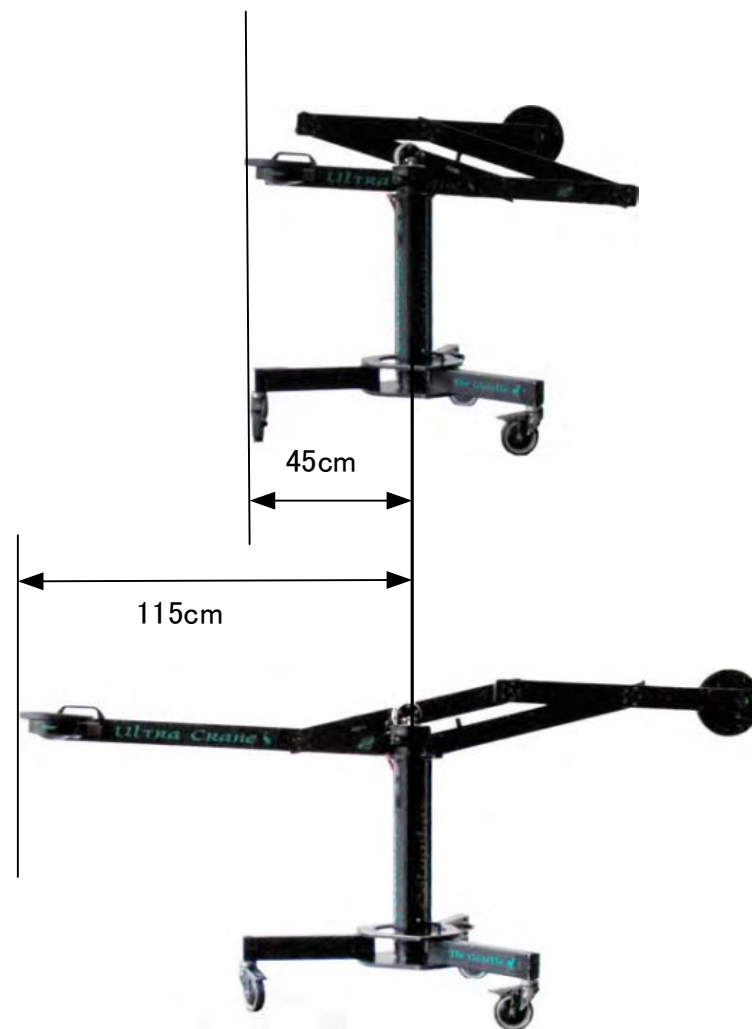
耐荷重 25Kg

支柱高 75-125cm

ヘッド取り付け部 支柱高くして 29/256cm  
支柱低くして 8/176cm

ジブアーム可変 115~45cm

ドリーアダプター



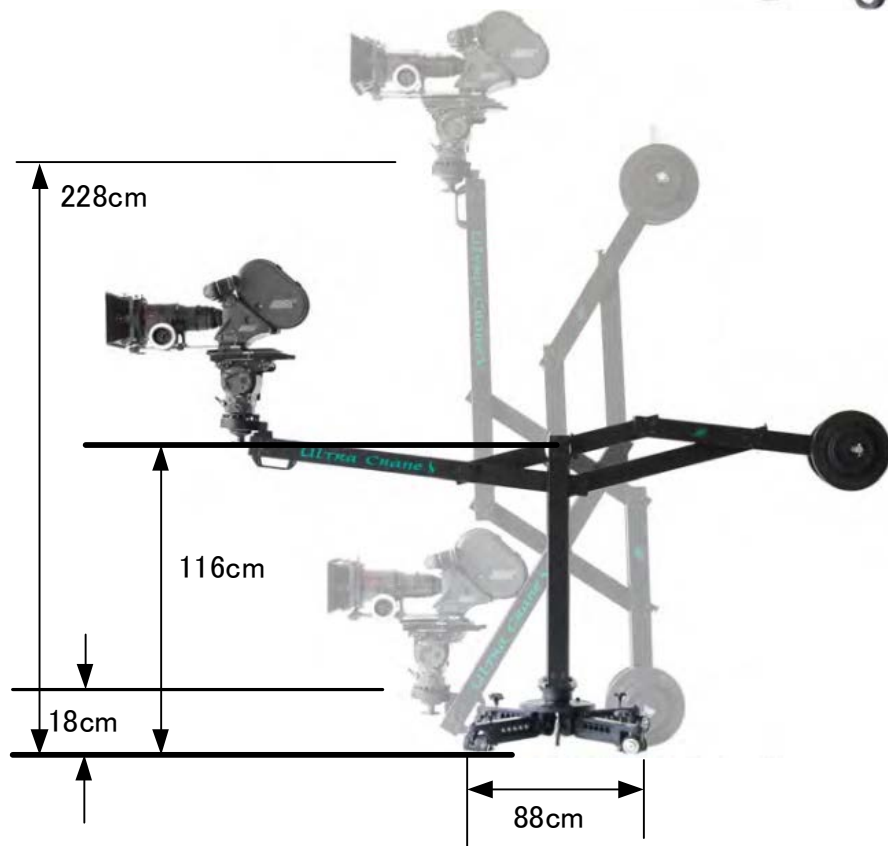
# ウルトラクレーン 40

## 24. ウルトラクレーン 40

耐荷重 40Kg

ヘッド取り付け部 18cm~228cm

ジブアーム可変 56cm~124cm



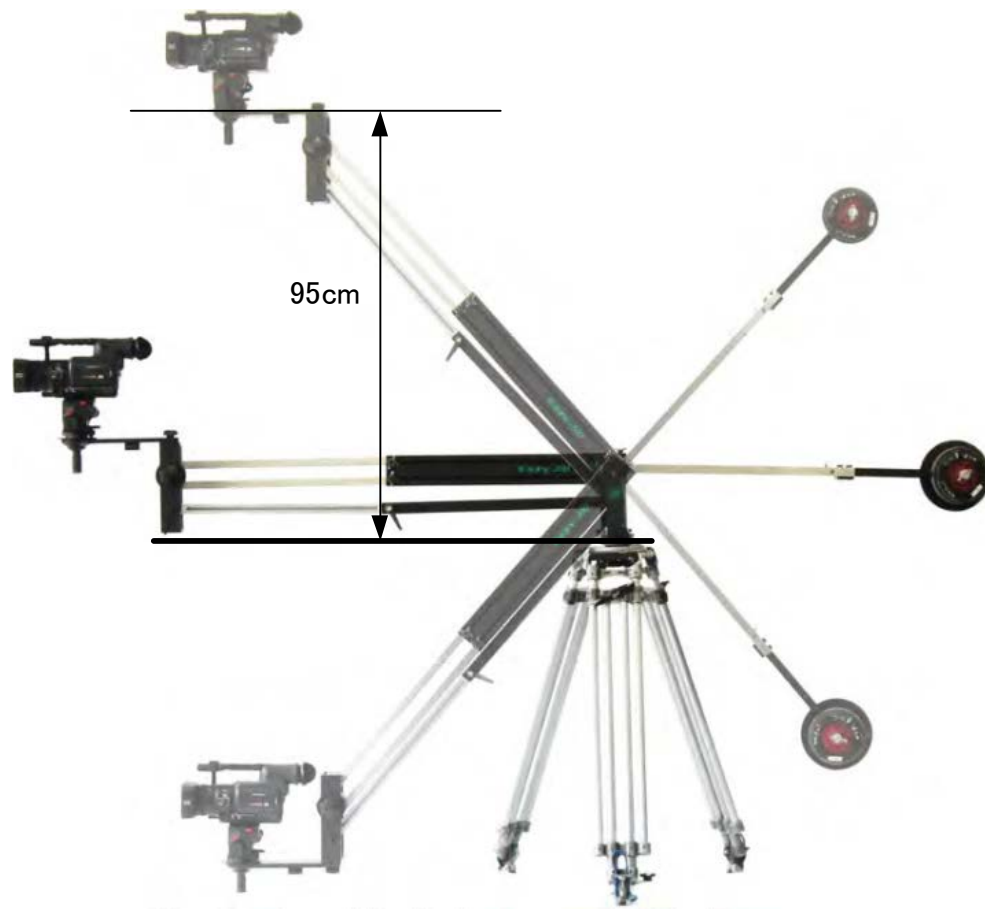
# イージー ジブ

## 25. イージー ジブ

耐荷重 18 Kg

ヘッド取り付け部 14cm~

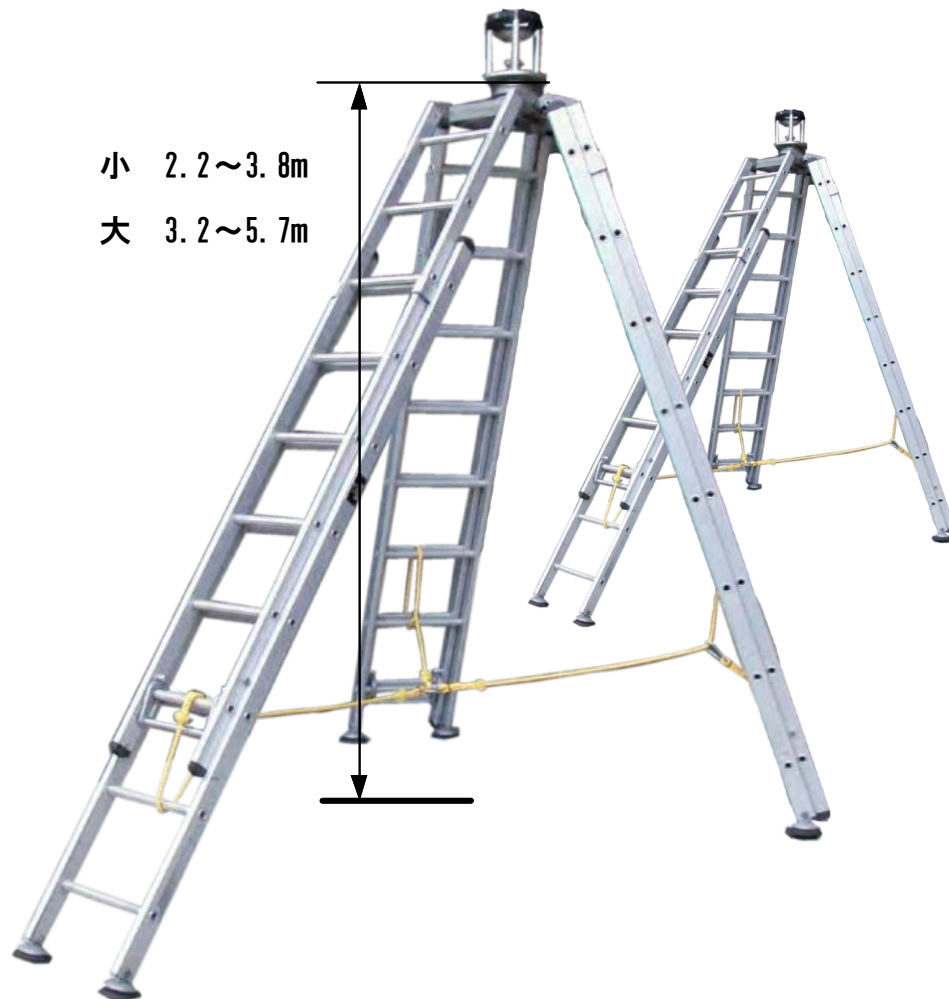
ジブアーム可変 102~161cm



# ラダーポット・スパイダーポット

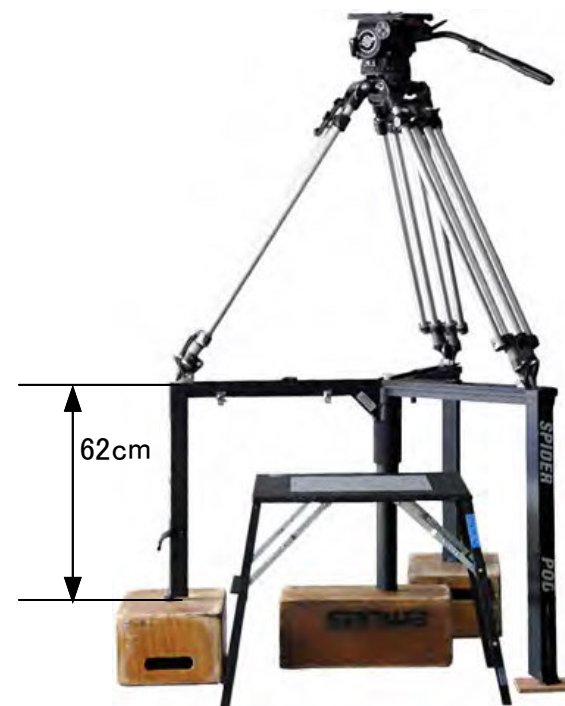
## 27/28. ラダーポット

高さ(ユーロカップ取付部) 小 2.2~3.8m  
大 3.2~5.7m



## 29. スパイダーポット

耐荷重 100Kg  
高さ 62cm



専用ケース









# TWIN DOLY

## 40. Twin Doly

耐荷重 60Kg

レール長 80cm 100cm 120cm  
レール接続可

レール幅 28.8cm



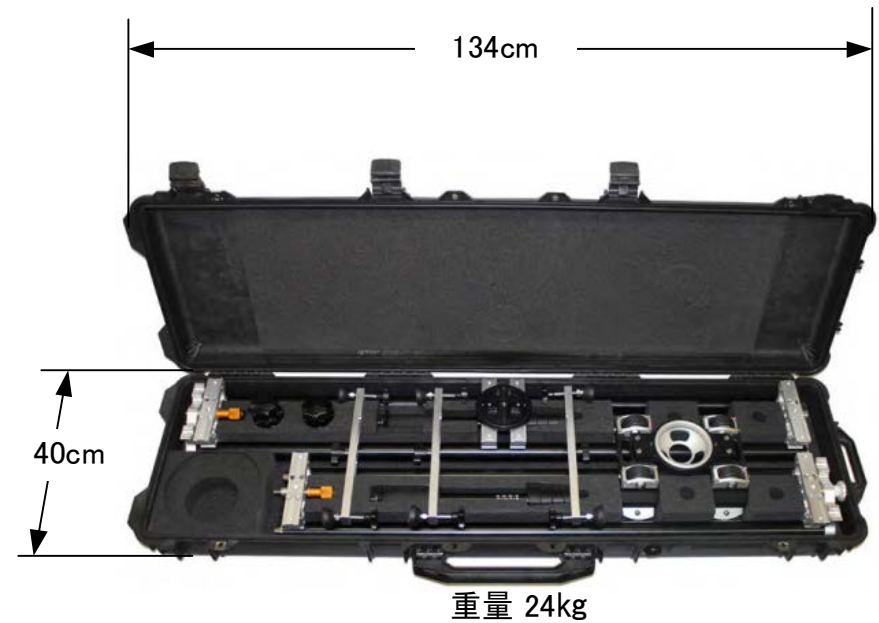
# TANGO ROLLER

## 41. Tango Roller

レール長  
123cm 接続可  
100cm

可動範囲  
86cm  
最長188cm(二本接続)

耐荷重  
15Kg





# ウェイト

## ボアバッグ

重さ 2.3kg  
4.5kg  
7kg



7 kg

4.5 kg

2.3kg

## サンドバッグ

重さ 7~8 kg



## ビニーバッグ

重さ 1.5kg  
3kg



3.5￡ 約1.5kg  
(1￡=0.453kg)



7￡ 約3 kg

## ショットバッグ

重さ 1.5kg  
2kg  
2.5kg  
12kg

1.5kg



2 kg



2.5kg



12 kg