

(伸縮式)

テレスコピック ミニジブ

 取り扱い簡単
 撮影部さんにも
 オススメ!!

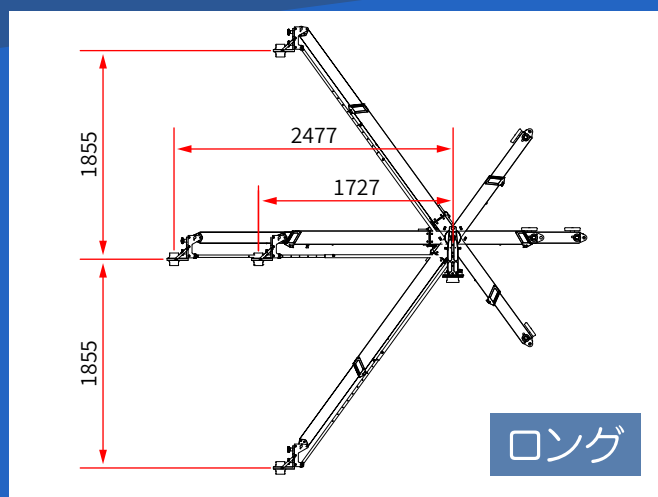
ロング・タイプ / ショート・タイプ

伸縮式のアームを備えたミニジブが登場。

ロング・タイプは、アームの長さの特化したジブアームで、アームリーチは最大2.5メートルまで伸び、3メートルの高さからダイナミックな撮影を行えます。

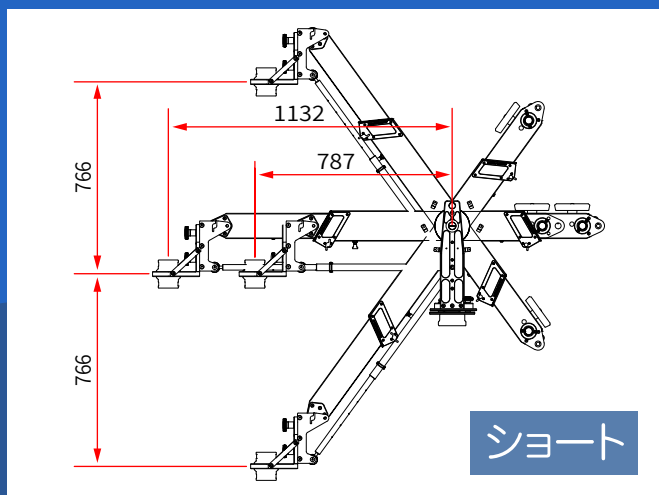
カメラのリモート操作にはDJI RONIN2等、ジブ脚にはスキャナードリーがお勧めです。

ショート・タイプは、省スペースでの使用に特化した、超小型のジブアームです。ジブ脚にはキャスタータイプのご利用も可能です。



| ロング仕様 | |
|---------|---|
| アームリーチ | 1727 - 2477 mm |
| 上下可動域 | 3710 mm / 上下各 1855 mm (L字盤を逆さにして上 2080 mm) |
| 耐荷重 | 30 kg |
| ヘッドマウント | 100mmボール / 150mmボール / ミッチェル(NC) |

| ショート仕様 | |
|---------|---|
| アームリーチ | 787 - 1132 mm |
| 上下可動域 | 1532 mm / 上下各 766 mm (L字盤を逆さにして上 991 mm) |
| 耐荷重 | 35 kg |
| ヘッドマウント | 100mmボール / 150mmボール / ミッチェル(NC) |





RONIN2がオススメ!!

ロングには、DJI RONIN2等のカメラジンバルがお勧めです。カメラジンバルのリモート操作機能を使用してリモートヘッドとしてご利用いただけます。


*内容は予告なく変更されることがあります。
